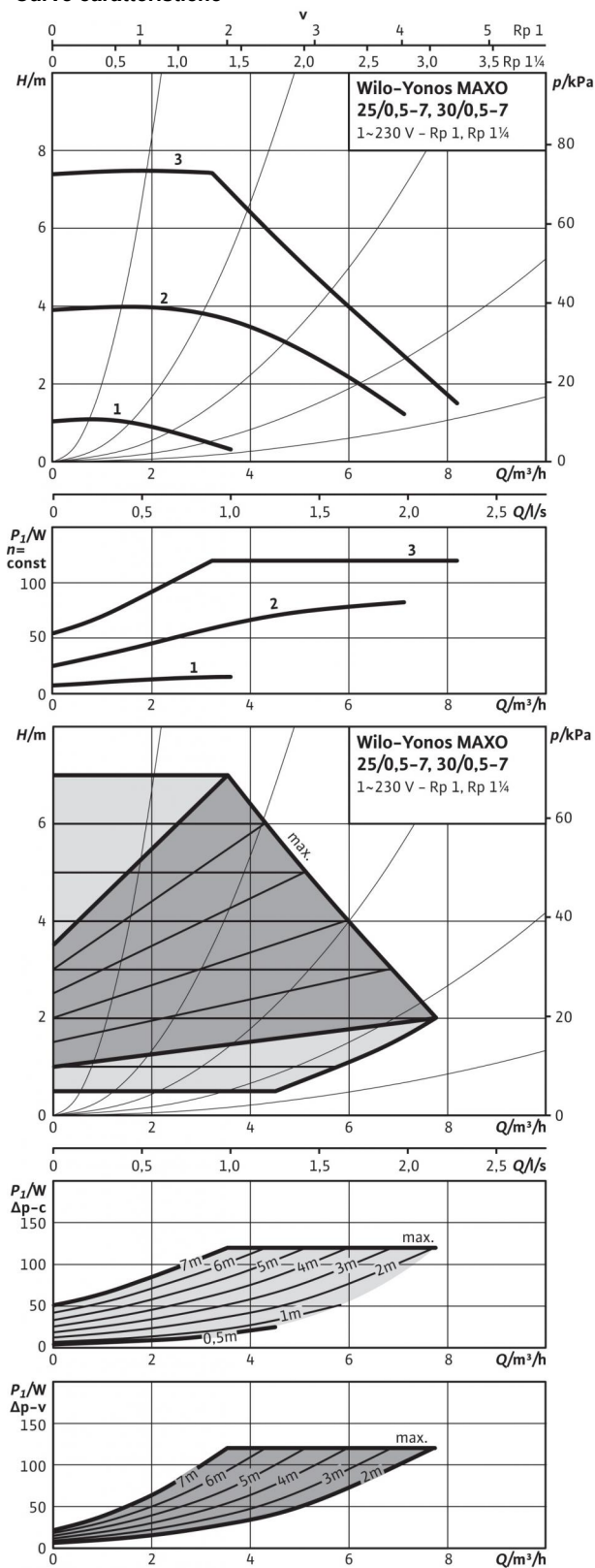


Foglio dati: Yonos MAXO 30/0,5-7

Curve caratteristiche



Fluidi consentiti (altri fluidi su richiesta)

Acqua riscaldamento (secondo VDI 2035)

Miscele acqua/glicole (max. 1:1; a partire dal 20 % di glicole verificare i dati di portata)

Campo d'applicazione consentito

Campo di temperatura con una temperatura ambiente max. di +40 °C

Pressione di esercizio massima consentita P_{max}

Bocche

Raccordi filettati per tubi

Filetto

Lunghezza l_0

Motore/elettronica

Indice di efficienza energetica (IEE)

Emissione disturbi

Immunità

Controllo della velocità

Grado protezione

Classe isolamento

Alimentazione rete

Potenza nominale del motore P_2

Numero di giri N

Potenza assorbita P_1

Assorbimento di corrente I

Salvomotore

Pressacavo PG

Materiali

Corpo pompa

Girante

Albero

Boccole di supporto

Battente minimo alla bocca aspirante per evitare la cavitazione alla temperatura dell'acqua convogliata

Altezza minima di ingresso a 50 / 95 / 110 °C

Informazioni per l'ordinazione

Prodotto

Tipo

Codice articolo

Peso circa m

•
•

-20...+110 °C
10 bar

Rp 1¼
G 2
180 mm

≤ 0,20
EN 61800-3:2004+A1:2012/ambiente residenziale (C1)
EN 61800-3:2004+A1:2012 / industrial environment (C2)
Convertitore di frequenza
IP X4D
F
1~230 V, 50/60 Hz
90,00 W
1000 - 3700 1/min
5 - 120 W
0,08 - 1 A
integrata
M20x1,5

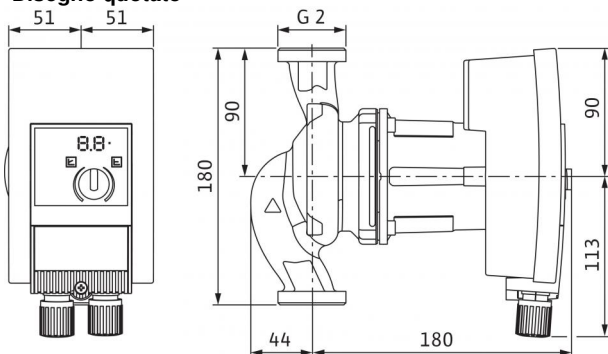
Ghisa grigia (EN-GJL-200)
Materiale sintetico (PPE - 30% fibra di vetro)
Acciaio inossidabile (X39CrMo17-1)
Carbone impregnato di metallo

3 / 10 / 16 m

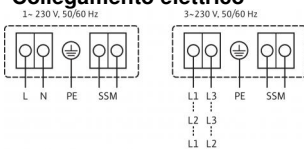
Wilo
Yonos MAXO 30/0,5-7
2120642
4,6 kg

Foglio dati: Yonos MAXO 30/0,5-7

Disegno quotato



Collegamento elettrico

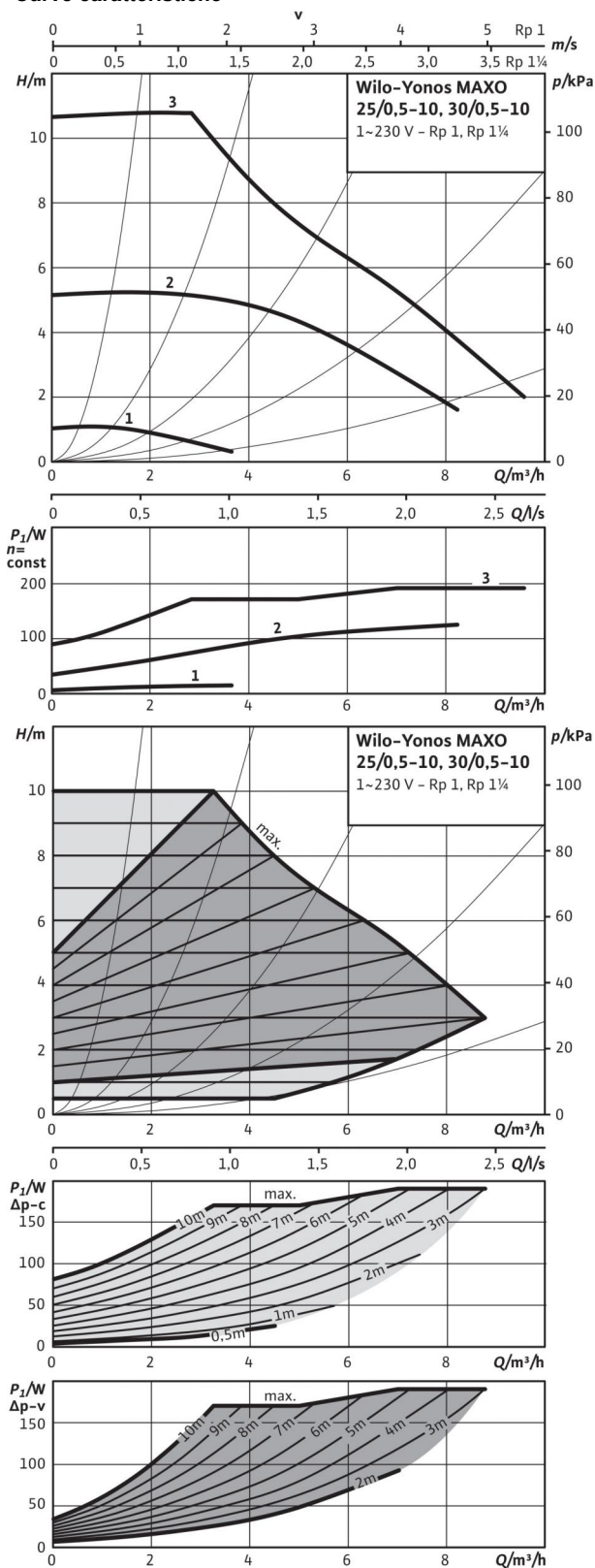


Segnalazione cumulativa di blocco (SSM): Segnalazione cumulativa di blocco

(contatto di apertura secondo VDI 3814, carico massimo 1 A, 250 V ~)

Foglio dati: Yonos MAXO 30/0,5-10

Curve caratteristiche



Fluidi consentiti (altri fluidi su richiesta)

Acqua riscaldamento (secondo VDI 2035)

Miscela acqua/glicole (max. 1:1; a partire dal 20 % di glicole verificare i dati di portata)

Campo d'applicazione consentito

Campo di temperatura con una temperatura ambiente max. di +40 °C

Pressione di esercizio massima consentita P_{max}

Bocche

Raccordi filettati per tubi

Filetto

Lunghezza l_0

Motore/elettronica

Indice di efficienza energetica (IEE) $\leq 0,20$

Emissione disturbi

Immunità

Controllo della velocità

Grado protezione

Classe isolamento

Alimentazione rete

Potenza nominale del motore P_2

Numero di giri N

Potenza assorbita P_1

Assorbimento di corrente I

Salvomotore

Pressacavo PG

Materiali

Corpo pompa

Girante

Albero

Boccole di supporto

Battente minimo alla bocca aspirante per evitare la cavitazione alla temperatura dell'acqua convogliata

Altezza minima di ingresso a 50 / 95 / 110 °C

Informazioni per l'ordinazione

Prodotto

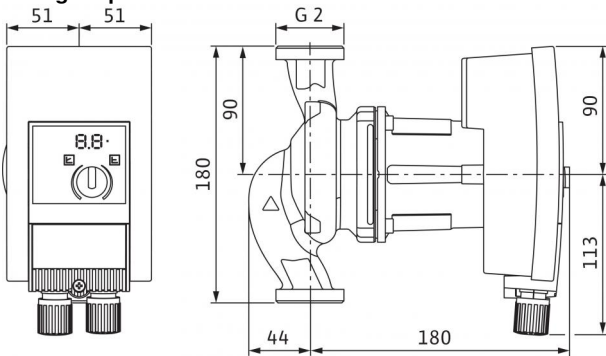
Tipo

Codice articolo

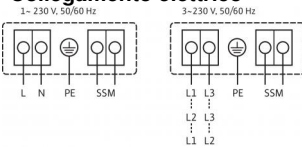
Peso circa m

Foglio dati: Yonos MAXO 30/0,5-10

Disegno quotato



Collegamento elettrico

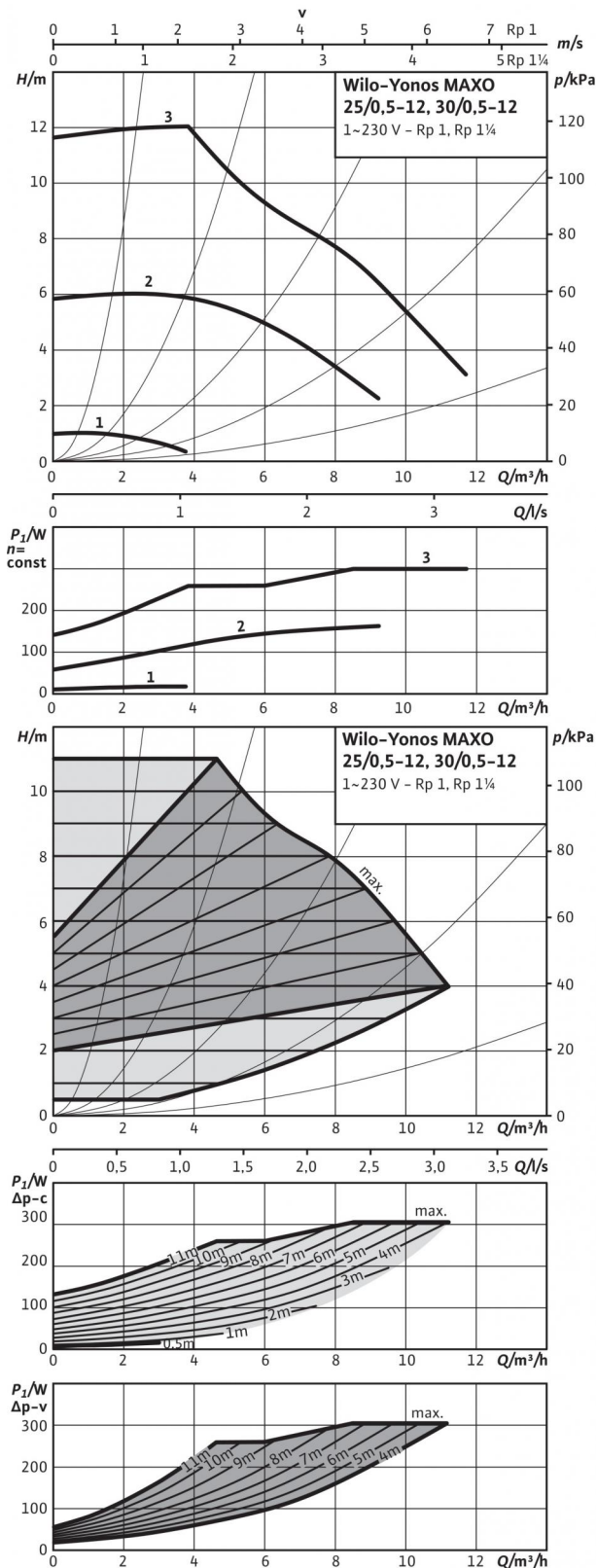


Segnalazione cumulativa di blocco (SSM):

Segnalazione cumulativa di blocco
(contatto di apertura secondo VDI
3814, carico massimo 1 A, 250 V ~)

Foglio dati: Yonos MAXO 30/0,5-12

Curve caratteristiche



Fluidi consentiti (altri fluidi su richiesta)

Acqua riscaldamento (secondo VDI 2035)	•
Miscela acqua/glicole (max. 1:1; a partire dal 20 % di glicole verificare i dati di portata)	•

Campo d'applicazione consentito

Campo di temperatura con una temperatura ambiente max. di +40 °C	-20...+110 °C °C
Pressione di esercizio massima consentita P_{max}	10 bar

Bocche

Raccordi filettati per tubi	Rp 1½
Filetto	G 2
Lunghezza l_0	180 mm

Motore/elettronica

Indice di efficienza energetica (IEE)	≤ 0,20
Emissione disturbi	EN 61800-3:2004+A1:2012/ambiente residenziale (C1)
Immunità	EN 61800-3:2004+A1:2012 / industrial environment (C2)
Controllo della velocità	Convertitore di frequenza
Grado protezione	IP X4D
Classe isolamento	F
Alimentazione rete	1~230 V, 50/60 Hz
Potenza nominale del motore P_2	200,00 W
Numero di giri N	1000 - 4800 1/min
Potenza assorbita P_1	10 - 305 W
Assorbimento di corrente I	0,15 - 1,33 A
Salvatore	integrata
Pressacavo PG	M20x1,5

Materiali

Corpo pompa	Ghisa grigia (EN-GJL-200)
Girante	Materiale sintetico (PPE - 30% fibra di vetro)
Albero	Acciaio inossidabile (X39CrMo17-1)
Boccole di supporto	Carbone impregnato di metallo

Battente minimo alla bocca aspirante per evitare la cavitazione alla temperatura dell'acqua convogliata

Altezza minima di ingresso a 50 / 95 / 110 °C

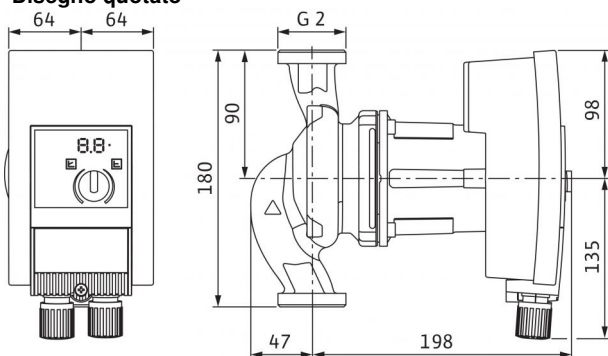
3 / 10 / 16 m

Informazioni per l'ordinazione

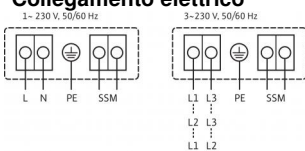
Prodotto	Wilo
Tipo	Yonos MAXO 30/0,5-12
Codice articolo	2120644
Peso circa m	5,4 kg

Foglio dati: Yonos MAXO 30/0,5-12

Disegno quotato



Collegamento elettrico



Segnalazione cumulativa di blocco (SSM):

Segnalazione cumulativa di blocco
(contatto di apertura secondo VDI
3814, carico massimo 1 A, 250 V ~)